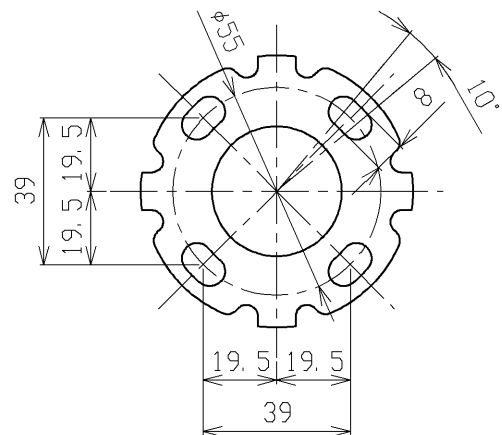
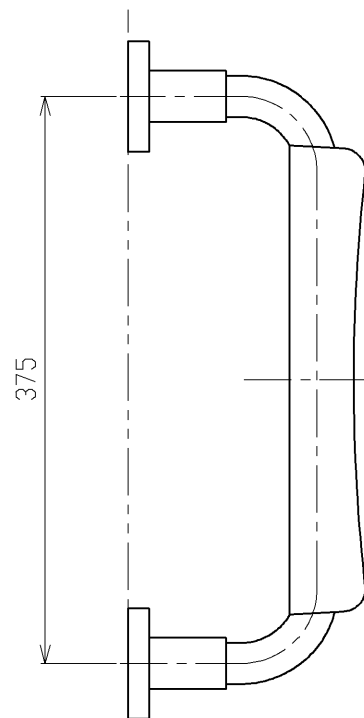


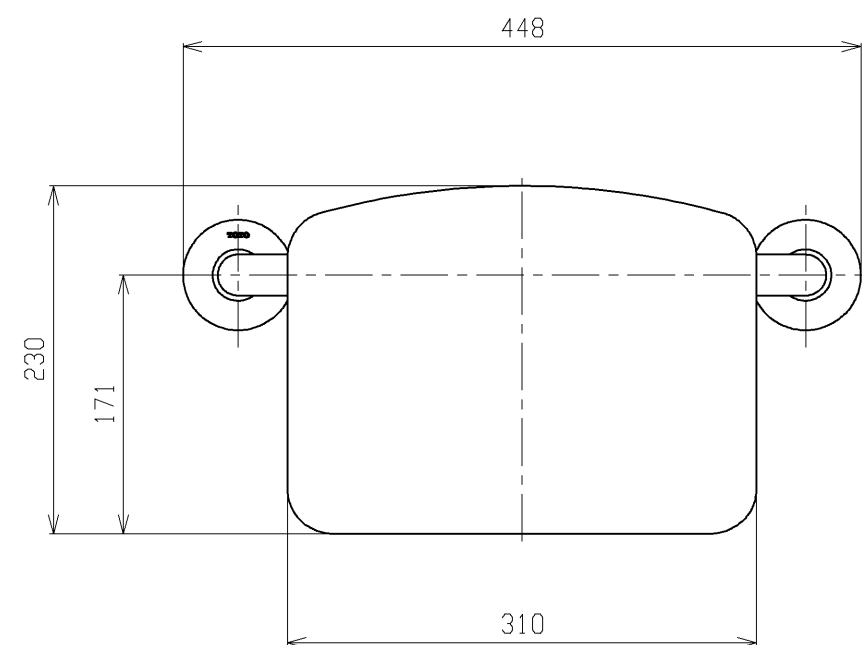
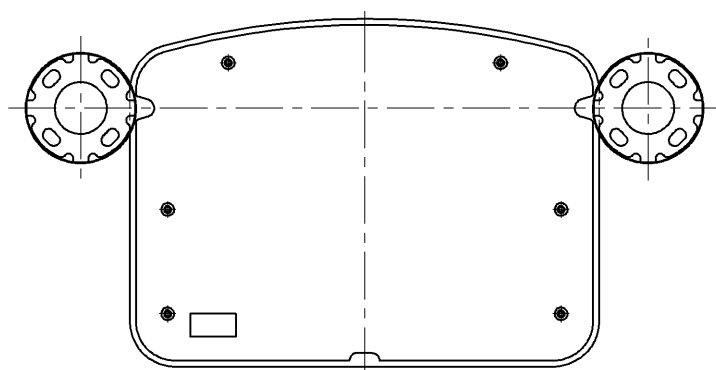
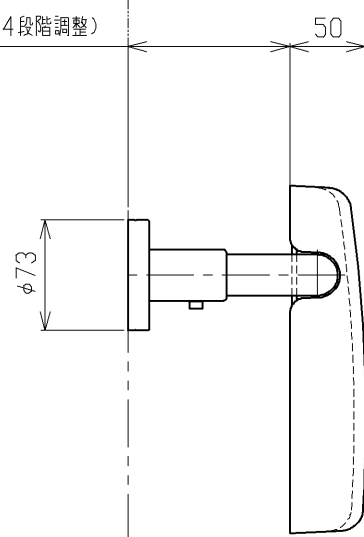
品番	背もたれ色	本体フレーム色および仕上げ
EWC292#NW1	ホワイト	ステンレス鏡面仕上げ
EWC292#SY	スマイルベージュ	ステンレス鏡面仕上げ



取付座詳細図< 1: 2 >

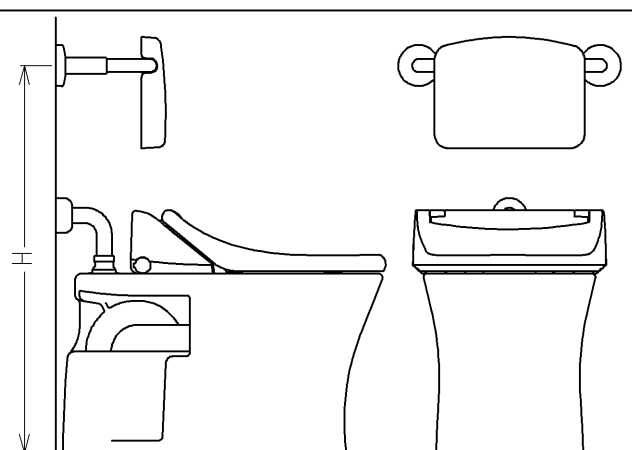


107, 117, 127, 137(4段階調整)



設置高さについて

H 寸法	ロータンク式 便器以外	ロータンク式 便器
標準	800	830
車いす対応 便器の場合	850	880
リモコン洗浄ユニット (HE10系、HE20系 HE30系以外)セット の場合	-	上記寸法 +20



\*寸法は標準的な数値で表示しています。  
使用者が特定できる場合はその方の使いやすさにあわせて取付位置を決定してください。

\*背もたれを取り付ける際は、施工方法にあった当社指定の固定金具を必ず使用してください。  
\*壁給水フラッシュバルブとセットの場合、フラッシュバルブの止水栓を操作する際には背もたれを外してください。

<b>TOTO</b>		単位 mm	名称
製図 渡邊	検図 岩本 佐藤 中村	日付 14. 11. 17	背もたれ(ハードタイプ)
備考		尺度 1:5	品番 EWC292